

PNA
MIG/MAG 系列



焊接与切割技术

匠心智慧

在派克泰超，我们的产品系列由视野开阔、热忱创新的专业人士塑形，我们的目标是创造出世界最好的焊割炬产品。

我们对我们的产品期望值很高，所以我们对自己和工程师也要求追求至善臻美，实现匠人智慧，匠人品质和匠人精神的完美结合。

我们的信条：独特的创新、专业的技术、卓越的性能。



DNA

力求卓越的工程设计是我们所做的一切核心，是我们的工作方式，是我们关注的焦点。

驱使我们每一个焊枪创新的动力来自我们对完美不懈追求的态度。

优质特征

在派克泰超，我们做不同层次的研发。我们努力解决您的问题与完美的产品来满足您的需求。我们创建智能产品，把优秀特性囊括在前沿设计中，以确保您总是拥有最好的工具可以使用。





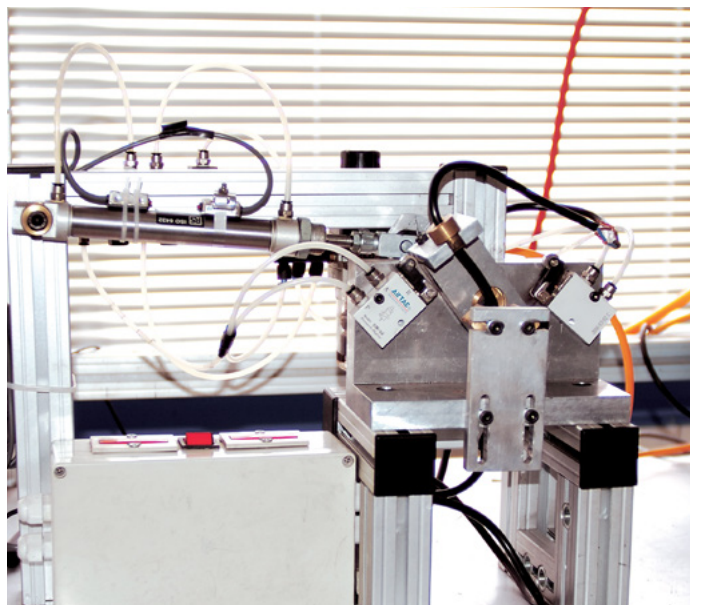
精工生产

融合精密生产工艺，我们定制的加工技术和对细节的狂热关注，确保我们生产的每一支焊枪都配得上派克泰超的名字

测试，测试，测试

开发一个新产品需要耐心，要有下个主意会更好的信念。产品开发是一个更新迭代的过程，反复尝试，不断改进纠错，积少成多直至完美。

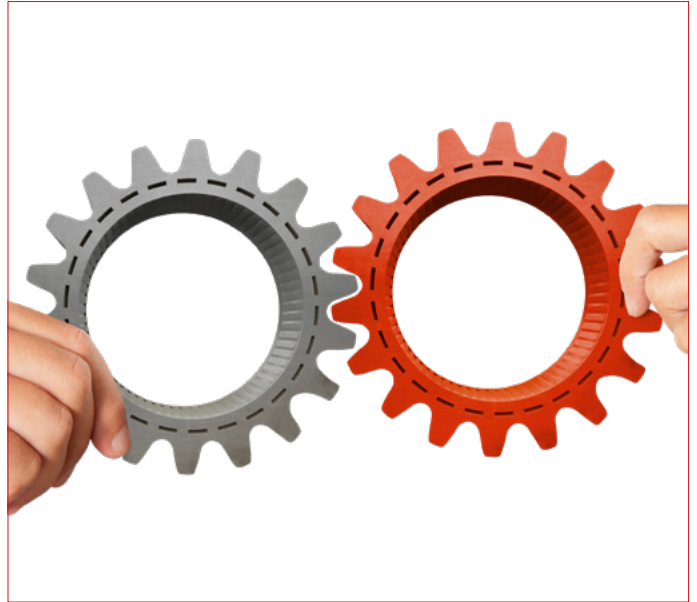
我们构建了无数的原型和测试块，它们经过了数月的严格测试。只有当一个产品通过了 88 种不同的测试程序，和每一个单独的部分测试，我们才认为我们的最新设计已经准备好投放市场。



合作伙伴

我们的客户和商业伙伴对我们的发展起着至关重要的作用。我们的核心目标是与终端用户、经销商和学术机构共同努力，以实现合作共赢。

因此，为了在各自的市场取得成功，我们共享基本价值观，支持经济增长和与其他伙伴的合作机会。



崭新的未来

技术不会停滞不前，这就是为什么我们不断创新，为您带来市场上最好的产品。

心存强大的愿景和酝酿专注创新的战略，进而满怀变革前行的激情，都将确保派克泰超成为卓越的代名词。

术业专攻—派克焊枪技术

目录

PNA 系列特色专注	6
PNA 系列概述及定值	7

焊枪系列

PNA Mig/Mag PN 200A	8
PNA Mig/Mag PN 350A	9
PNA Mig/Mag PN 500A	10

配件

喷嘴	11
导电嘴	11
送丝软管	12

气冷后端配件	13
--------	----

气冷式

PNA 系列气体保护焊枪

功能特征

高达 500 安培电流的二氧化碳气体保护焊枪，配备亚洲标准的易耗部件，表现卓越。

气冷

专业的焊接辅具



高品质易耗件

所有易耗件具有较高的可靠性和使用寿命，性能卓越

- 高性能材料，表面光洁度高，拉伸强度大，以及绕制技术是我们生产送丝导管的保障
- 高性能弯管带来卓越表现

出色的灵活性和耐用性

考虑每个细节，以确保焊工在所有焊位的使用舒适性

- 球节的使用，提高了平衡性和可定位性，避免了电缆对调整手柄及弯管位置所造成的影响
- 电缆弹簧支撑具有极好的耐热性和耐磨性，同轴电缆使用电子束工艺，最大程度地提高了柔韧性和耐用性



韧性和弹性

手柄及后接头外壳使用玻纤增强尼龙制成

- 欧式中央插座使用的弹簧插针配合行业标准（该标准由我们首创！）
- 多种可选的后接头类型，确保全球兼容性

独特的创新、专业的技术、高效的性能



PNA 系列气体保护焊枪

额定值：160 Amp 到 350 Amp, 混合气体

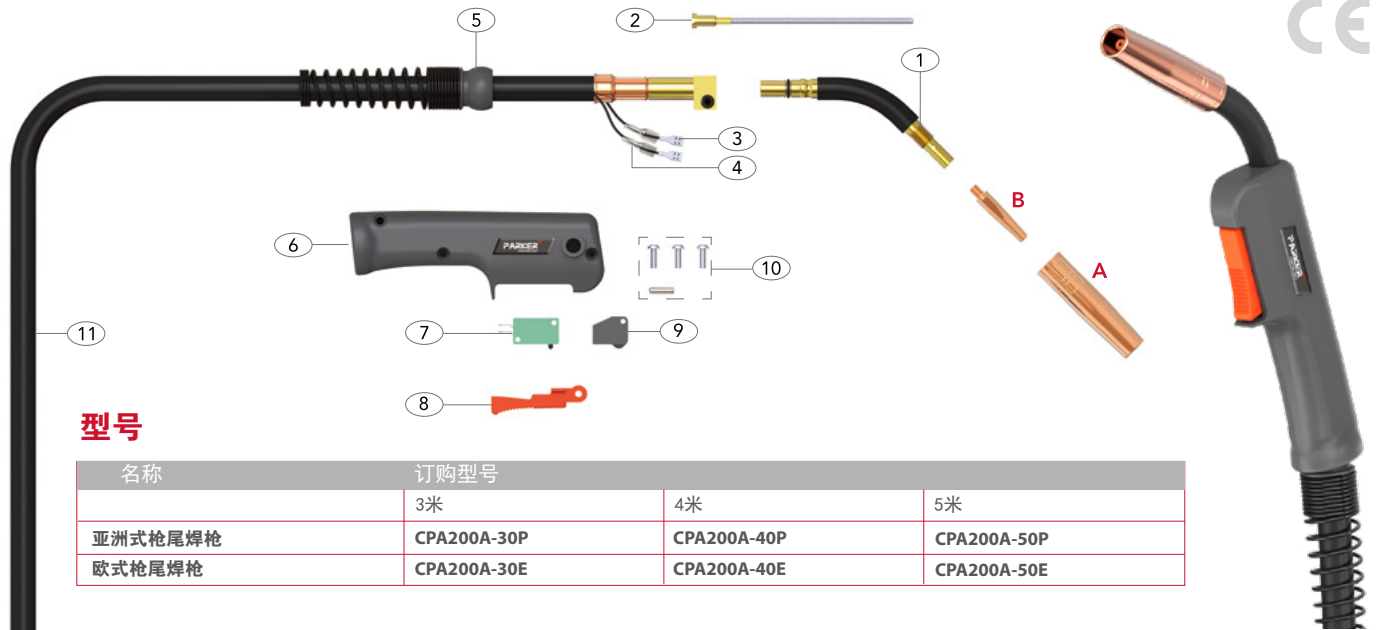


型号	PN 200A	PN 350A	PN 500A
----	---------	---------	---------

技术参数

冷却方式	气冷	气冷	气冷
额定电流: CO ₂	200A	350A	500A
额定电流: 混合气体	160A	300A	350A
暂载率	60%	60%	60%
焊丝直径	0.8-1.2	1.0-1.4	1.2-1.6

订购编码	3米	CPA200A-30 P/E	CPA350C-30 P/E	CPA500C-30 P/E
	4米	CPA200A-40 P/E	CPA350C-40 P/E	CPA500C-40 P/E
	5米	CPA200A-50 P/E	CPA350C-50 P/E	CPA500C-50 P/E



型号

名称	订购型号		
	3米	4米	5米
亚洲式枪尾焊枪	CPA200A-30P	CPA200A-40P	CPA200A-50P
欧式枪尾焊枪	CPA200A-30E	CPA200A-40E	CPA200A-50E

部件

A 喷嘴

订购编号	描述	孔径	壁厚	材料
* PPA2029	绝缘喷嘴	12.8	1.50mm	紫铜

B 导电嘴

订购编号	描述	材料	焊丝直径	
			mm	Inch
* PJ45/0.8	导电嘴	铬锆铜	0.8	0.030
PJ45/1.0	导电嘴	铬锆铜	1.0	0.040
PJ45/1.2	导电嘴	铬锆铜	1.2	0.045
PCJ45/0.8	导电嘴	紫铜	0.8	0.030
PCJ45/1.0	导电嘴	紫铜	1.0	0.040
PCJ45/1.2	导电嘴	紫铜	1.2	0.045

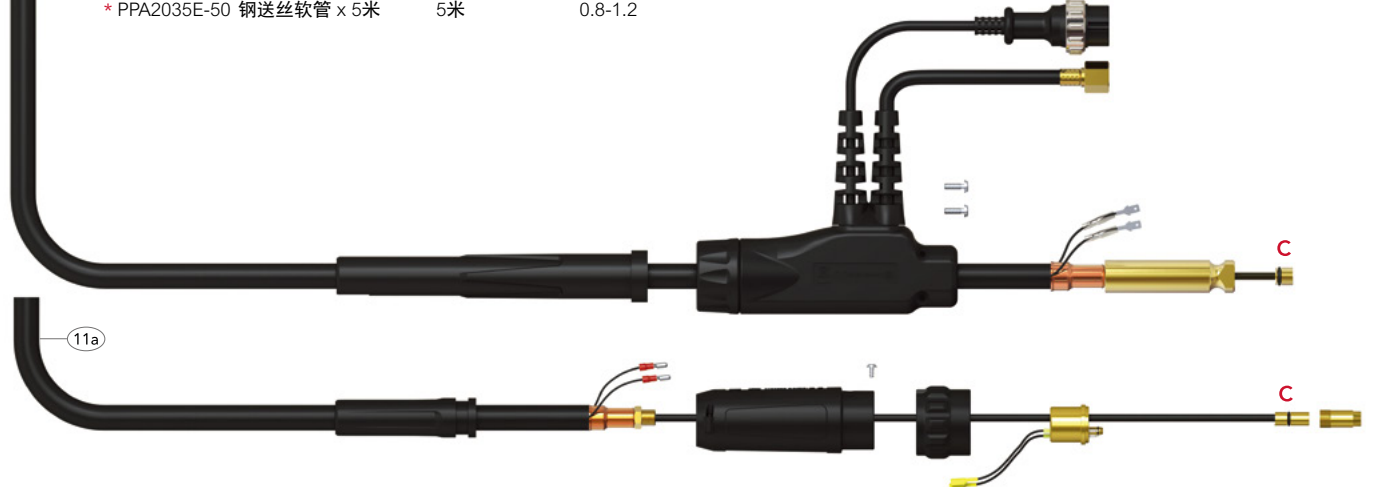
C 送丝软管

订购编号	描述	长度	焊丝直径
			mm
* PPA2035-30	钢送丝软管 × 3米	3米	0.8-1.2
* PPA2035-40	钢送丝软管 × 4米	4米	0.8-1.2
* PPA2035-50	钢送丝软管 × 5米	5米	0.8-1.2
* PPA2035E-30	钢送丝软管 × 3米	3米	0.8-1.2
* PPA2035E-40	钢送丝软管 × 4米	4米	0.8-1.2
* PPA2035E-50	钢送丝软管 × 5米	5米	0.8-1.2

备件

订购编号	描述
1	PPA2001 焊枪颈
2	PPA2002 弯管内置送丝导管
3	PPA2021 接线端子
4	PPA2021-C 接线端子盖
5	PPA8015 球头与弹簧电缆支撑, 前
6	PPA2014 手柄
7	PPA2016 微动开关
8	PPA2013 开关板机
9	PPA2012 开关保护套
10	PPA2008 手柄螺钉
11	PPA2017-30 Duraflex 电缆组件 × 3米
	PPA2017-40 Duraflex 电缆组件 × 4米
	PPA2017-50 Duraflex 电缆组件 × 5米
11a	PPA2017-30E Duraflex 电缆组件 × 3米 欧式
	PPA2017-40E Duraflex 电缆组件 × 4米 欧式
	PPA2017-50E Duraflex 电缆组件 × 5米 欧式

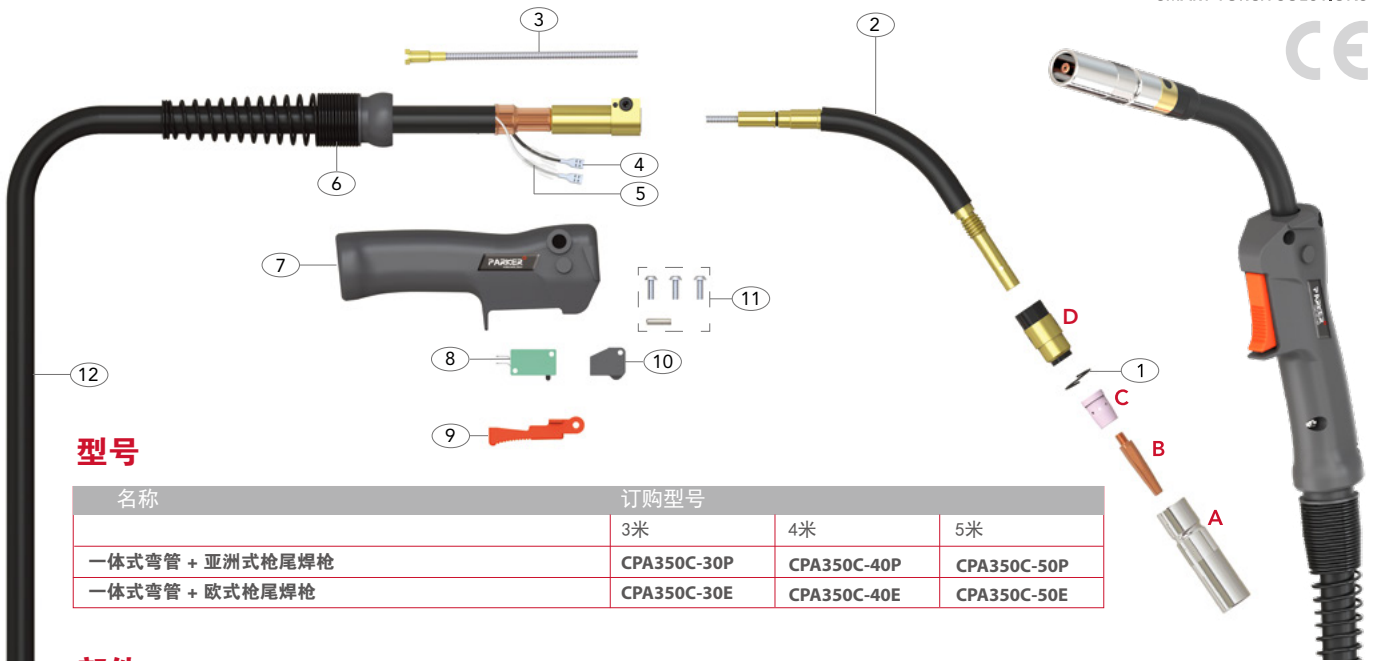
*注明: 标准易耗件配置
更多详细信息请参考以下部分:
• 总配件表 11-12页
• 后端/电缆配置 13-15页



* 表示焊枪标准配置

PN 350A 系列气体保护焊枪

额定值: 350A CO₂ 300A 混合气体, 根据EN60974-7 标准 60% 暂载率。焊丝直径0.8 到 1.4mm
气冷式MIG气体保护焊枪



型号

名称	订购型号		
	3米	4米	5米
一体式弯管 + 亚洲式枪尾焊枪	CPA350C-30P	CPA350C-40P	CPA350C-50P
一体式弯管 + 欧式枪尾焊枪	CPA350C-30E	CPA350C-40E	CPA350C-50E

部件

A 喷嘴

订购编号	描述	孔径	壁厚	材料
* PPA3529	圆柱喷嘴	16.0	2.50mm	紫铜

B 导电嘴

订购编号	描述	材料	焊丝直径	
			mm	Inch
PJ45/1.0	导电嘴	铬钴铜	1.0	0.040
* PJ45/1.2	导电嘴	铬钴铜	1.2	0.045
PJ45/1.4	导电嘴	铬钴铜	1.4	0.055
PCJ45/1.0	导电嘴	紫铜	1.0	0.040
PCJ45/1.2	导电嘴	紫铜	1.2	0.045
PCJ45/1.4	导电嘴	紫铜	1.4	0.055

C 分流器

订购编号	描述	材料
PPA3503	分流器	陶瓷

D 绝缘子

订购编号	描述
PPA3504	绝缘体

F 送丝软管

订购编号	描述	长度	焊丝直径
			mm
* PPA3535-30	钢送丝软管 x 3米	3米	1.0-1.4
* PPA3535-40	钢送丝软管 x 4米	4米	1.0-1.4
* PPA3535-50	钢送丝软管 x 5米	5米	1.0-1.4

备件

订购编号	描述
1	PPA3504-W 弹簧垫圈
2	PPA3501 一体式弯管
3	PPA3502 弯管内置送丝导管
4	PPA2021 接线端子
5	PPA2021-C 接线端子盖
6	PBE8016 球头与前弹簧电缆支撑
7	PPA3514 手柄
8	PPA2016 微动开关
9	PPA3513 开关板机
10	PPA2012 开关保护套
11	PPA2008 手柄螺钉
12	PPA3517C-30 Duraflex 电缆组件 x 3米
	PPA3517C-40 Duraflex 电缆组件 x 4米
	PPA3517C-50 Duraflex 电缆组件 x 5米
12a	PPA3517C-30E Duraflex 电缆组件 x 3米 欧式
	PPA3517C-40E Duraflex 电缆组件 x 4米 欧式
	PPA3517C-50E Duraflex 电缆组件 x 5米 欧式

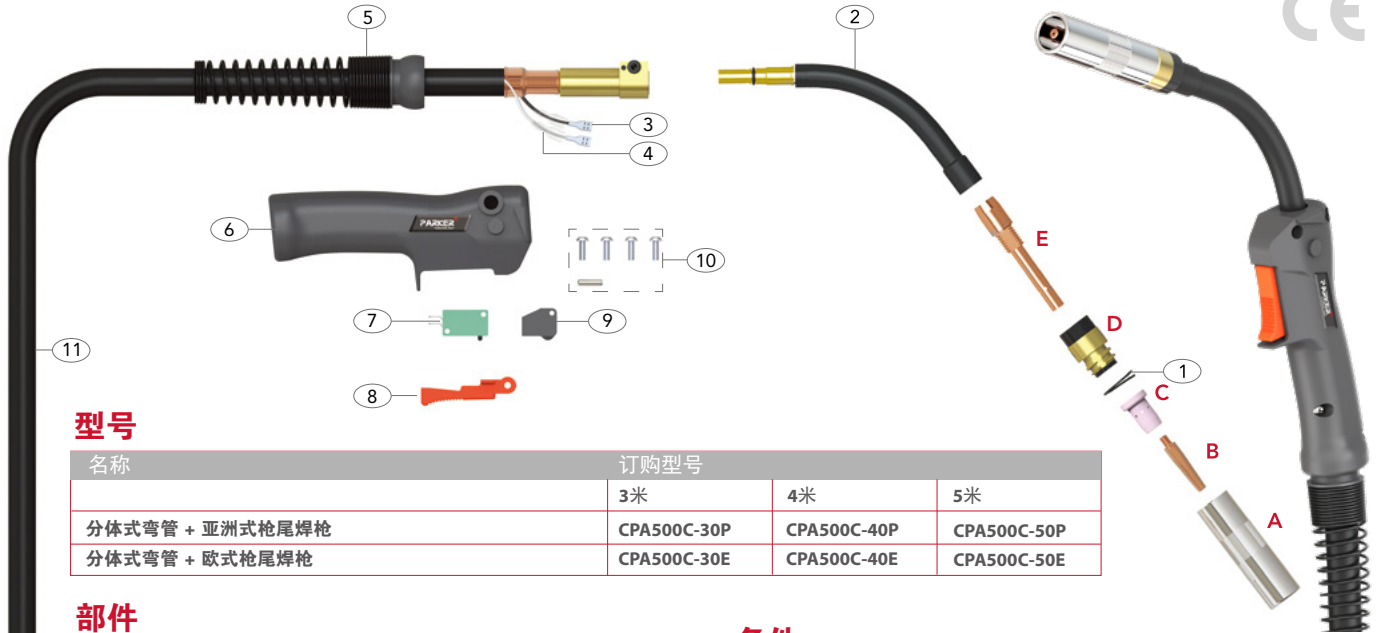
* 注明: 标准易耗件配置

更多详细信息请参考以下部分:

- 总配件表 11-12页
- 后端/电缆配置 13-15页

* 表示焊枪标准配置

郑重声明: 本图册版权归济南尼克泰超所有, 未经许可, 严禁将其中的数据, 图片及其它任何资料以任何形式复制、传播。
技术及其它方面如有改动, 恕不另行通知



型号

名称	订购型号		
	3米	4米	5米
分体式弯管 + 亚洲式枪尾焊枪	CPA500C-30P	CPA500C-40P	CPA500C-50P
分体式弯管 + 欧式枪尾焊枪	CPA500C-30E	CPA500C-40E	CPA500C-50E

部件

A 喷嘴

订购编号	描述	孔径	壁厚	材料
* PPA5029	圆柱喷嘴	19.0	3.0mm	紫铜

B 导电嘴

订购编号	描述	材料	焊丝直径	
			mm	Inch
* PJ45/1.2	导电嘴	铬钴铜	1.2	0.045
PJ45/1.4	导电嘴	铬钴铜	1.4	0.055
PJ45/1.6	导电嘴	铬钴铜	1.6	1/16"
PCJ45/1.2	导电嘴	紫铜	1.2	0.045
PCJ45/1.4	导电嘴	紫铜	1.4	0.055
PCJ45/1.6	导电嘴	紫铜	1.6	1/16"

C 分流器

订购编号	描述	材料
PPA5003	分流器	陶瓷

D 绝缘子

订购编号	描述
PPA5004	绝缘体

E 导电嘴座

订购编号	描述	材料
PPA5005N	导电连杆	铬钴铜

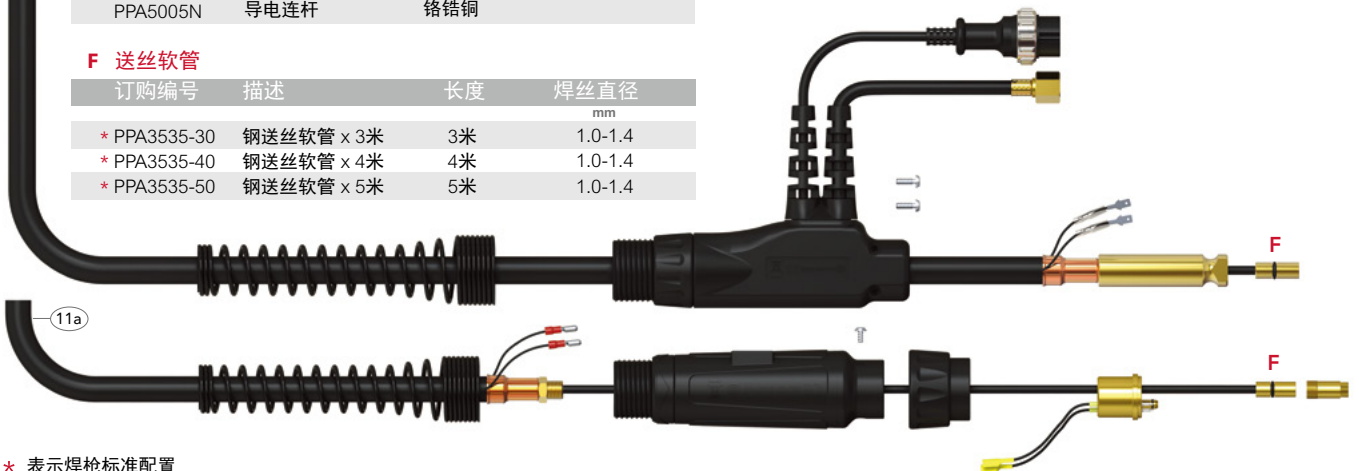
F 送丝软管

订购编号	描述	长度	焊丝直径
			mm
* PPA3535-30	钢送丝软管 x 3米	3米	1.0-1.4
* PPA3535-40	钢送丝软管 x 4米	4米	1.0-1.4
* PPA3535-50	钢送丝软管 x 5米	5米	1.0-1.4

备件

订购编号	描述
1	PPA5004-W 弹簧垫圈
2	PPA5001SM 分体式弯管
3	PPA2021 接线端子
4	PPA2021-C 接线端子盖
5	PBE8018 球头与前弹簧电缆支撑
6	PPA3514 手柄
7	PPA2016 微动开关
8	PPA3513 开关板机
9	PPA2012 开关保护套
10	PPA2008 手柄螺钉
11	PPA5017C-30 Duraflex 电缆组件 x 3米
	PPA5017C-40 Duraflex 电缆组件 x 4米
	PPA5017C-50 Duraflex 电缆组件 x 5米
11a	PPA5017C-30E Duraflex 电缆组件 x 3米 欧式
	PPA5017C-40E Duraflex 电缆组件 x 4米 欧式
	PPA5017C-50E Duraflex 电缆组件 x 5米 欧式

注明: 标准易耗件配置
更多详细信息请参考以下部分:
• 总配件表 11-12页
• 后端/电缆配置 13-15页



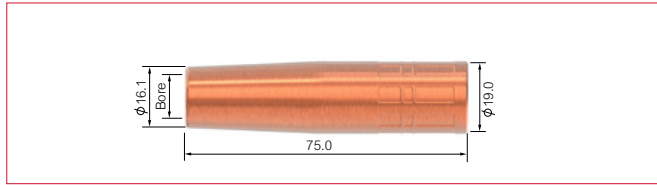
* 表示焊枪标准配置

配件

喷嘴

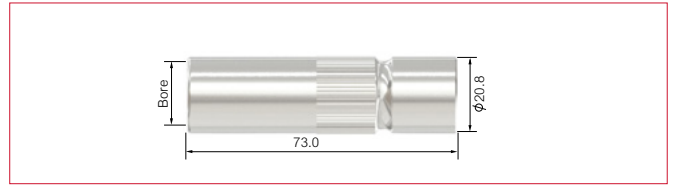
PN 200A

订购编号	描述	孔径	壁厚	材料
* PPA2029	绝缘喷嘴	12.8	1.50mm	紫铜



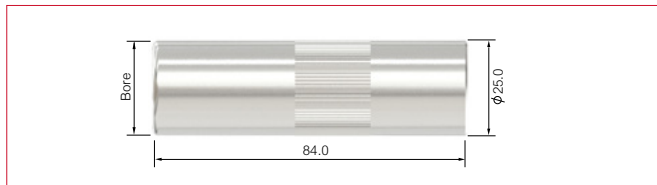
PN 350A

订购编号	描述	孔径	壁厚	材料
* PPA3529	圆柱喷嘴	16.0	2.50mm	紫铜



PN 500A

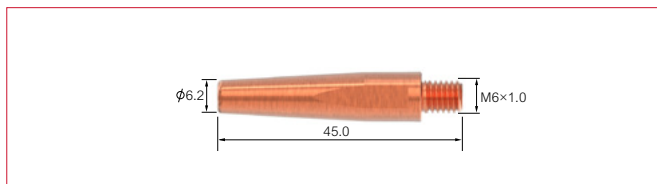
订购编号	描述	孔径	壁厚	材料
* PPA5029	圆柱喷嘴	19.0	3.0mm	紫铜



导电嘴

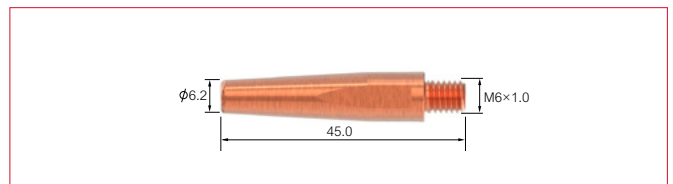
PN 200A/350A/500A

订购编号	描述	焊丝直径		材料
		mm	inch	
* PJ45/0.8	导电嘴	0.8	0.030	铬锆铜
PJ45/1.0	导电嘴	1.0	0.040	铬锆铜
* PJ45/1.2	导电嘴	1.2	0.045	铬锆铜
PJ45/1.4	导电嘴	1.4	0.055	铬锆铜
PJ45/1.6	导电嘴	1.6	1/16"	铬锆铜



PN 200A/350A/500A

订购编号	描述	焊丝直径		材料
		mm	inch	
PCJ45/0.8	导电嘴	0.8	0.030	紫铜
PCJ45/1.0	导电嘴	1.0	0.040	紫铜
PCJ45/1.2	导电嘴	1.2	0.045	紫铜
PCJ45/1.4	导电嘴	1.4	0.055	紫铜
PCJ45/1.6	导电嘴	1.6	1/16"	紫铜



* 表示焊枪标准配件的易耗件

送丝软管 0.8-1.4mm

PN 200A

订购编号	描述	长度	接头	焊丝直径 mm
* PPA2035-30	钢送丝软管 × 3米	3米	黄铜接头	0.8-1.2
* PPA2035-40	钢送丝软管 × 4米	4米	黄铜接头	0.8-1.2
* PPA2035-50	钢送丝软管 × 5米	5米	黄铜接头	0.8-1.2



* PPA2035E-30	钢送丝软管 × 3米	3米	黄铜接头	0.8-1.2
* PPA2035E-40	钢送丝软管 × 4米	4米	黄铜接头	0.8-1.2
* PPA2035E-50	钢送丝软管 × 5米	5米	黄铜接头	0.8-1.2



PN 350A/500A

订购编号	描述	长度	接头	Wire Size mm
* PPA3535-30	钢送丝软管 × 3米	3米	黄铜接头	1.0-1.4
* PPA3535-40	钢送丝软管 × 4米	4米	黄铜接头	1.0-1.4
* PPA3535-50	钢送丝软管 × 5米	5米	黄铜接头	1.0-1.4

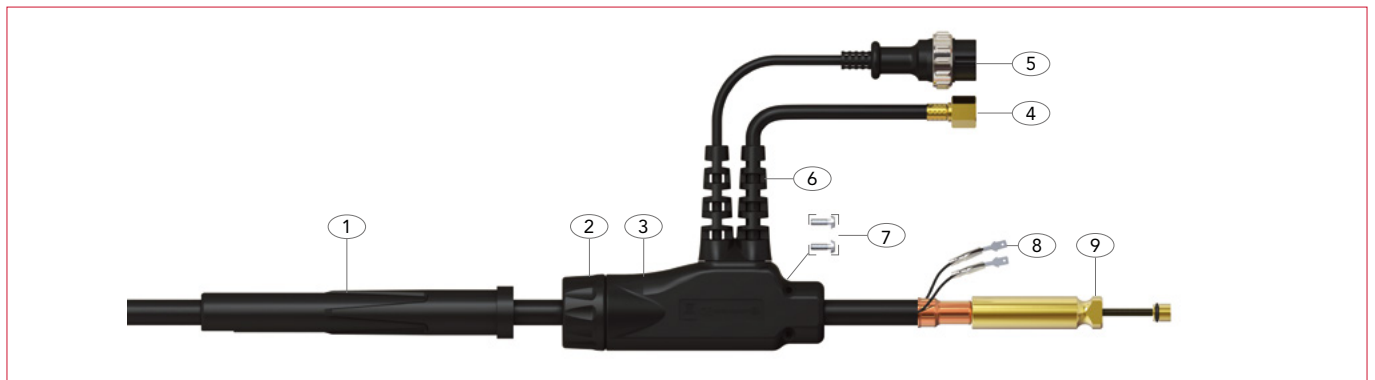


* 表示焊枪标准配件的易耗件

亚洲式后端配置

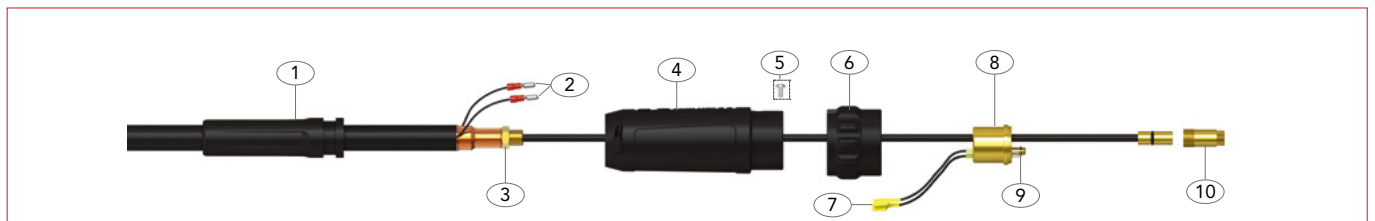
PN 200A

订购编号	描述
1 PPA2041	后电缆支撑
2 PB8005	后电缆支撑螺母
3 PPA2018	后接头外壳
4 PPA1811	气管组件
5 PPA1812	控制电缆组件
6 PR5022	进/出口软管支撑
7 PPA2026	后枪座外壳螺钉
8 PPA2022	电缆接线端子
9 PPA2028	枪座连接体



欧式后端配置

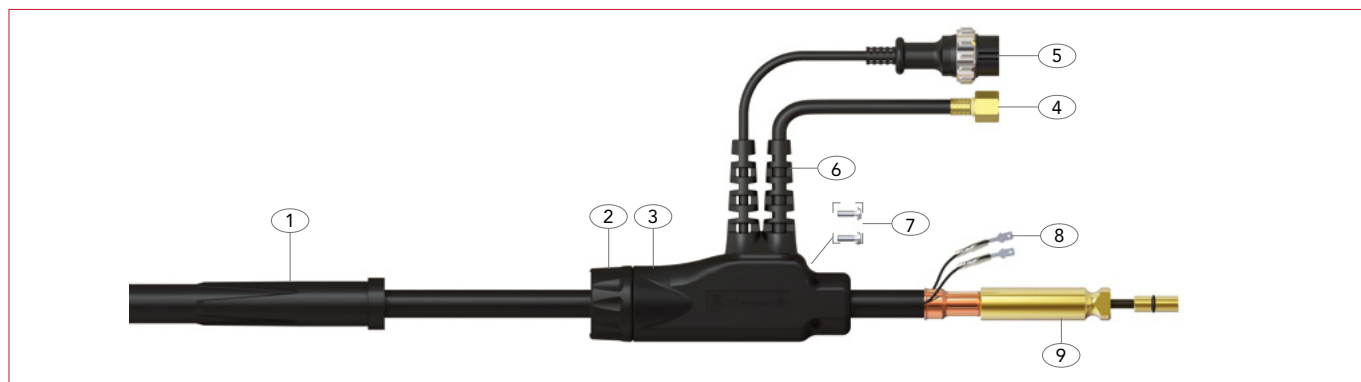
订购编号	描述
1 PC2841	后电缆支撑
2 PB1522	接线端子
3 PXL1542	电缆后端螺母 (M12 x1.0)
4 SC2578/S	后接头外壳
5 PB1526	固定螺钉
6 PC1519/S	后接头连接螺母
7 PB1523	中央插座接线端子
8 PPE1122	松下中央插座 (弹簧插针)
9 PB1524	'O' 型密封圈
10 PE1122/2	送丝管固定接头



* 表示焊枪标准配件的易耗件

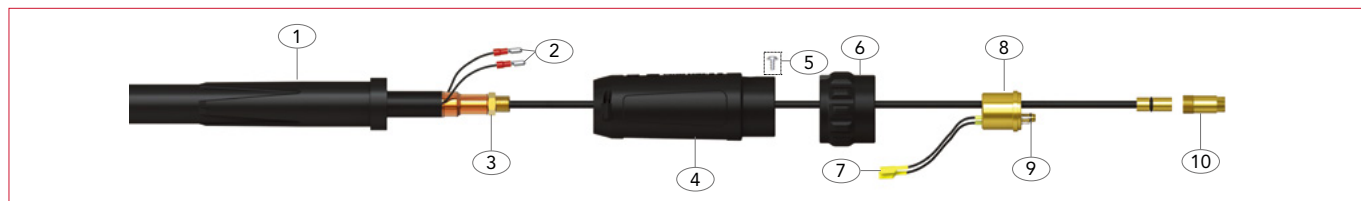
PN 350A

订购编号	描述
1 PPA3541	后电缆支撑
2 PB8005	后电缆支撑螺母
3 PPA2018	枪座外壳
4 PPA1811	气管组件
5 PPA1812	控制电缆组件
6 PR5022	进/出口软管支撑
7 PPA2026	后枪座外壳螺钉
8 PPA2022	电缆接线端子
9 PPA3528	枪座连接体



欧式后端配置

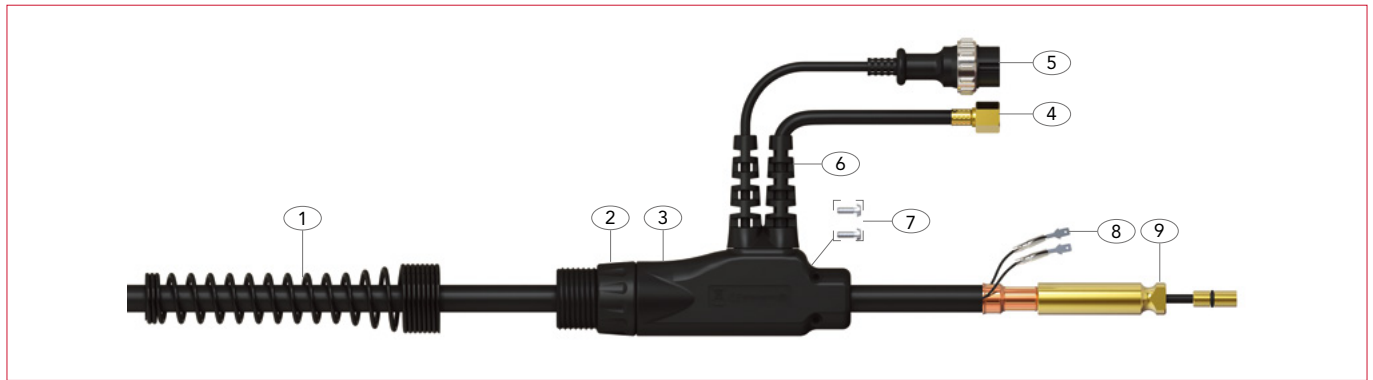
订购编号	描述
1 PPA3541	后电缆支撑
2 PB1522	电缆接线端子
3 PXL1542	电缆后端螺母 (M12 x1.0)
4 SC2578/L	后接头外壳
5 PB1526	固定螺钉
6 PC1519/S	后接头连接螺母
7 PB1523	中央插座接线端子
8 PPE1122	松下中央插座 (弹簧插针)
9 PB1524	'O'型密封圈
10 PPE1122/2	送丝管固定接头



亚洲式后端配置

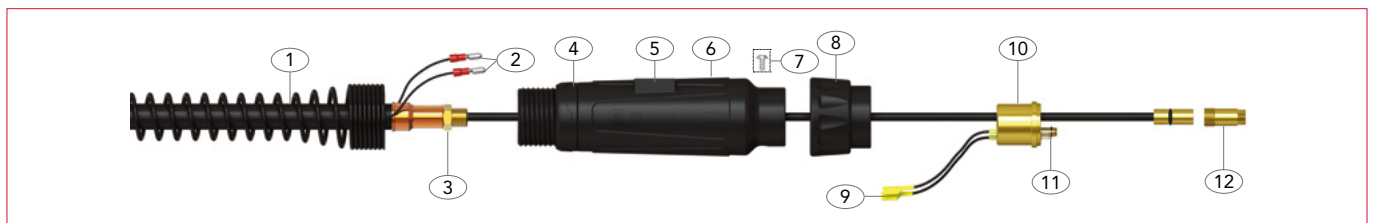
PN 500A

订购编号	描述
1 PC8026	后电缆弹簧支撑
2 PB8028	后电缆弹簧支撑螺母
3 PPA2018	枪座外壳
4 PPA1811	气管组件
5 PPA1812	控制电缆组件
6 PR5022	进/出口软管支撑
7 PPA2026	后枪座外壳螺钉
8 PPA2022	电缆接线端子
9 PPA3528	枪座连接体



欧式后端配置

订购编号	描述
1 PC8026	后电缆弹簧支撑(短)
2 PB1522	电缆接线端子
3 PXL1542	电缆后端螺母 (M12x1.0)
4 PT8028	弹簧支撑螺母
5 SCP8017	大后尾壳卡线块
6 PT5022	大后接头外壳
7 PB1526	固定螺钉
8 PB1519/S	后接头连接螺母
9 PB1523	中央插座连线端子
10 PPE1122	松下中央插座 (弹簧插针)
11 PB1524	'O'型密封圈
12 PE1122-2	送丝管固定接头





济南尼克焊接技术有限公司
中国（山东）自由贸易试验区济南片区
经十东路 33688 号章锦综保区 13A 厂房
邮编：250102

电话：+86 531 88239823

网址：www.parkertorchology.com.cn

电子邮箱：info@parkertorchology.com

MPC006 / V.2022.11